

南通高等师范学校附属小学

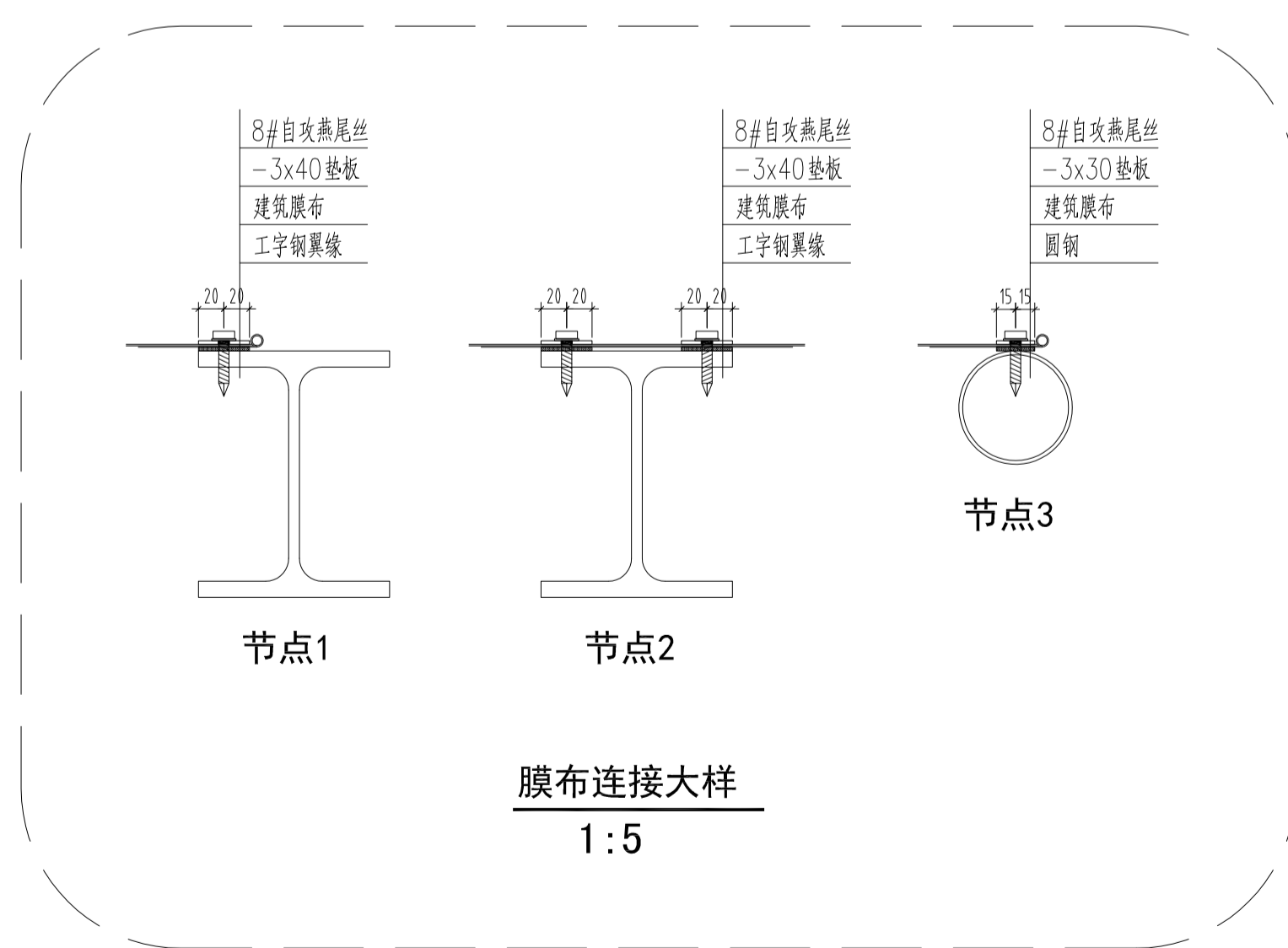
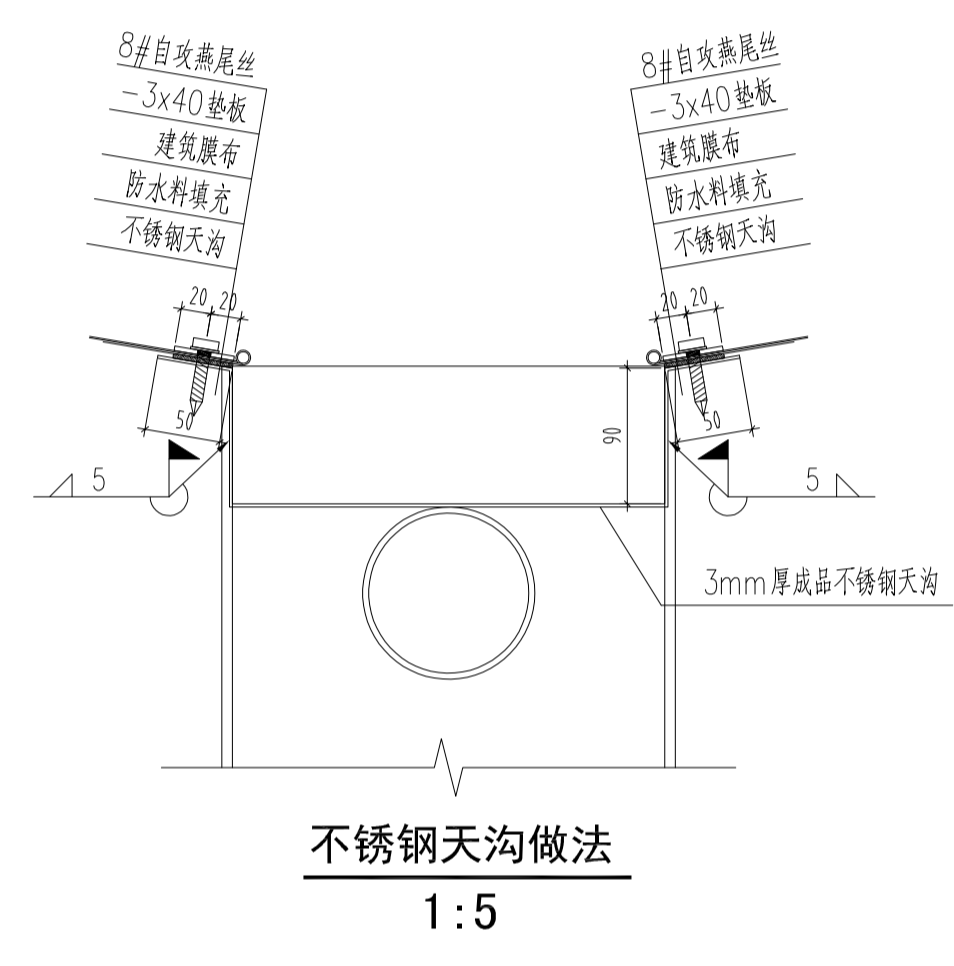
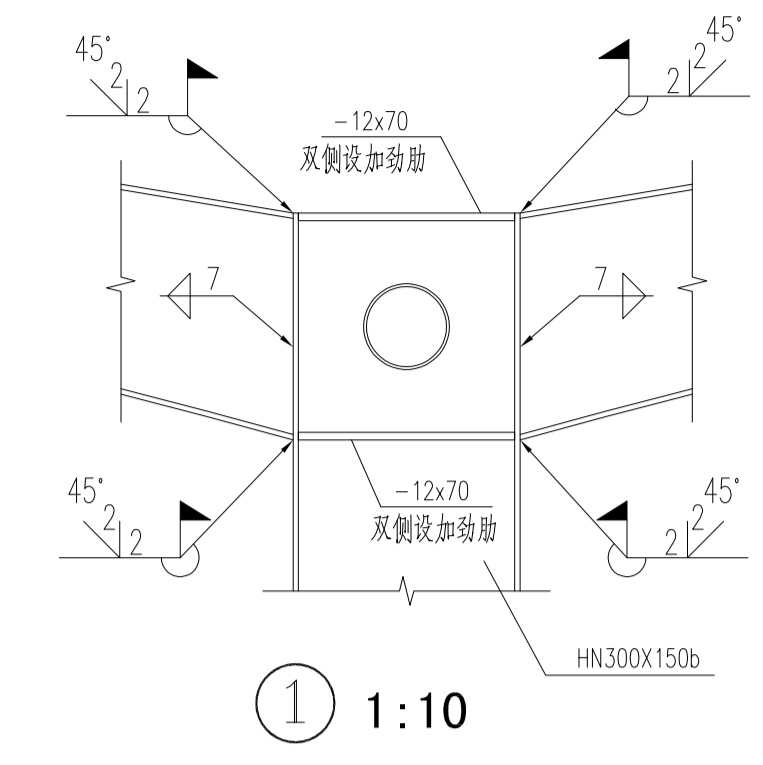
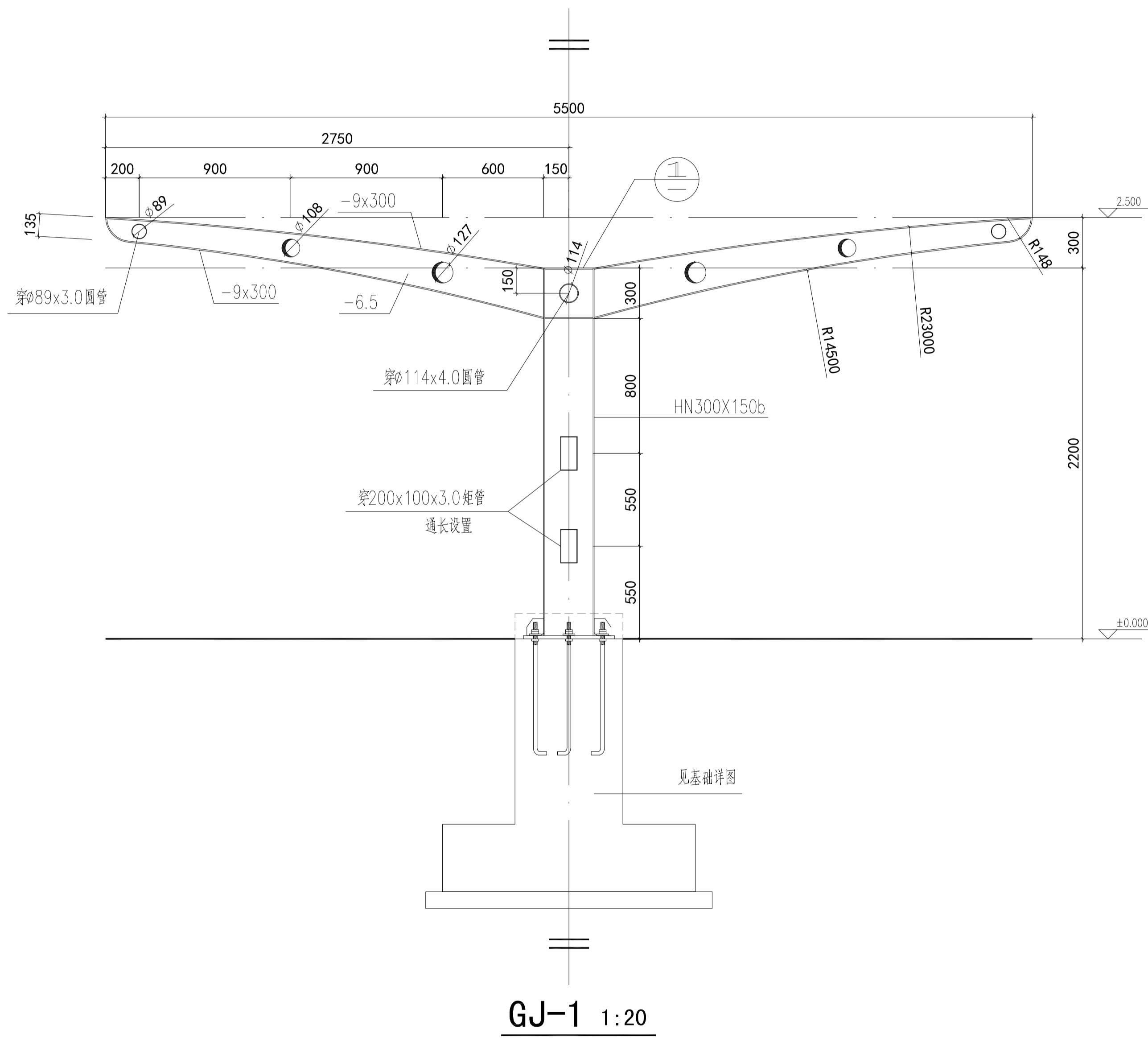
新建非机动车停车棚项目

施工图设计图

中城科泽工程设计有限责任公司

二零二一年七月

招标图



盖章栏:

(未盖出图专用章无效)

说明:
NOTES

中城科泽工程设计有限责任公司
ZHONGCHENG KEZE ENGINEERING DESIGN CO., LTD
工程设计甲级证书编号: A132012406

会签栏		SIGNATURE	
制图	刘继光	设计	刘继光
校对	翟宝俊	专业负责人	宋志涛
项目负责人	杨宇成	审核	宋志涛
审定	张杰		

会签栏			COUNTERSIGN		
建筑		电气			
结构		暖通			
给排水		智能			

建设单位	南通高等师范学校附属小学				
工程名称	新建非机动车停车棚项目				
图纸名称	GJ-1及屋顶连接详图				
设计编号	21JDS00x-01	图号	04		
设计阶段	施工图	版本	A		
比例	1:20	日期	2021.07		

招标图